



レーザーコントロールシリーズ  
用途&技術サイクル

BLUM  
focus on productivity

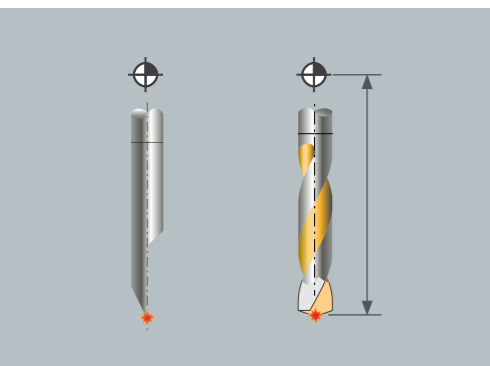


# 01 標準機能

各工具に最適な解決法

BLUM測定サイクルは従来の切削工具を90%以上測定、監視できる機械制御のサブルーチンです。高度なソフトウェアは、工作機械向けレーザ測定技術における弊社の長年の経験を積み重ねた成果です。完成されたハードウェアと組み合わせることで、サイクルは最も厳しい作業条件下においても、最高の信頼性と精度を保証します。

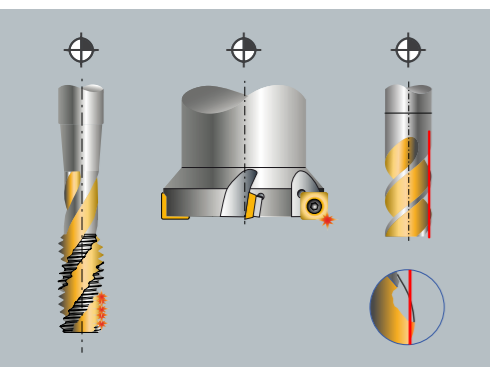
測定サイクルは、一般的な多くの制御装置にご使用になれます。お近くのBLUM代理店が、お客さまの制御装置および使用可能な機能に関する情報を喜んで御提供します。



## 工具折損検知

センタードリルの非接触式折損測定

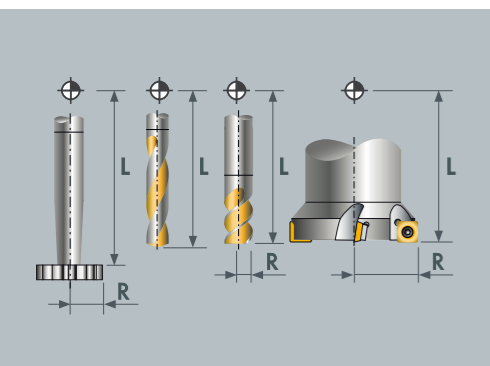
- ドリル、フライスカッター、ねじタップ、リーマなどの工具を定格回転数のもとで測定することができます
- 機械制御におけるエラーメッセージ出力、または類似工具の交換ができます
- 内部冷却されたドリルなども確実に測定



## 工具刃先欠け検知

工具破損と工具欠損部分の有無の測定

- 個々のすべての工具刃が定格回転数で点検されます (V6)
- まっすぐな刃形状、および円形の刃形状の点検
- スパイラルタップ: ネジゲージなしで、欠陥のあるネジを検知



## 工具測定

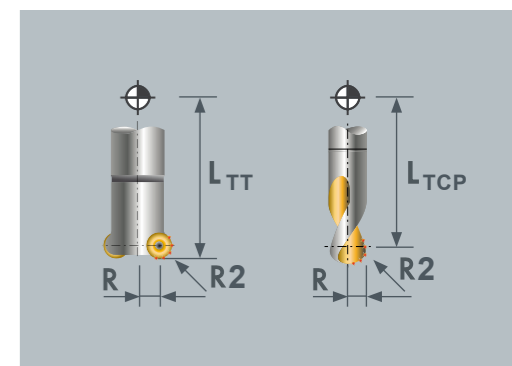
工具長と工具半径の高精度工具測定

- 工具は実際の締付状況と定格回転数において測定されます
- 主軸熱変異増加の補正、および工具刃先の同芯誤差を検知
- 段付カッターと特殊工具の測定

## 工具形状測定

以下における工具設定と測定

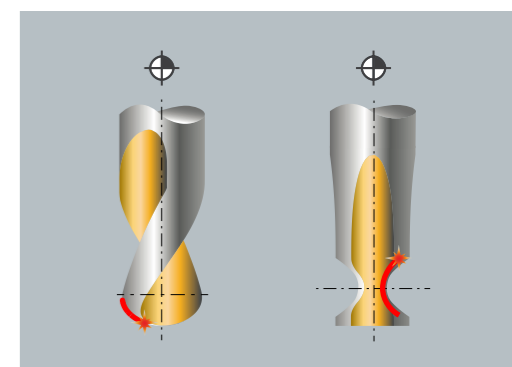
- 工具長 (TTまたはTCP)
- 工具半径
- コーナーR



## 工具形状モニター

工具の破損、または摩耗を測定

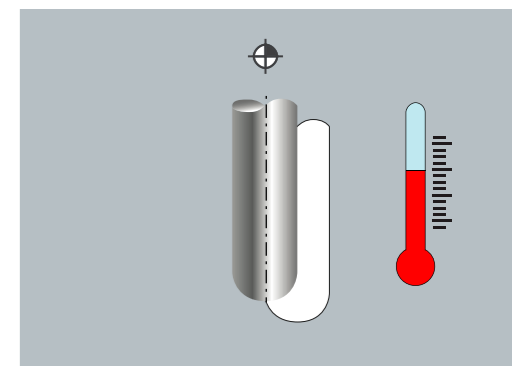
- まっすぐな、または円形の刃形状の工具における刃先測定
- 摩耗限界に達するまで、工具を使用



## 機械軸補正

機内における熱変異の補償

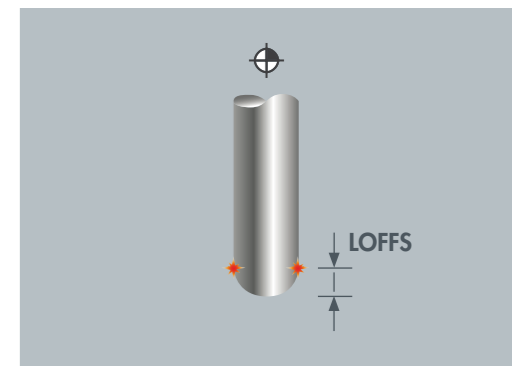
- X/YおよびZ軸において、キャリブレーション工具測定によって誤差を確認
- 付加的なゼロ点オフセットとしての差を算出、または軸の位置補正によって差を算出



## キャリブレーション

機械座標系におけるレーザ測定システムの切替点の基準付けを行うためのキャリブレーションサイクル

- システムの標準的なキャリブレーション向け測定サイクル
- 確定されたキャリブレーションデータを基に、工具の形状が算出されます



## 02 拡張機能 専門家から学ぶ



高性能のソフトウェアを開発する際、BLUMは簡単でユーザーが使いやすい操作を重要視しています。レーザコントロールの多様な性能を活用していただくため、弊社が世界中で提供するトレーニングおよびサービスをご利用されることをお勧めします。弊社の専門家が装置の使用を指導し、特定の測定作業に関する解決法を支援いたします。

### 高速工具折損検出

切削工具の接近時の運用、および離脱時の運用が最適化されたことで、シャフト破損または工具刃先欠け検知のサイクル時間を大幅に短縮できます。厳しい時間要求をされる場合は、お客様の要件に合わせたサイクルをご利用いただけます。

### 特大の工具直径

工具直径が、レーザシステムの間口幅よりも大きい場合であっても、ある程度の限界値まで（データシート参照）、工具を干渉なしで測定することができます。条件: 工具半径は、ツールテーブルの中で定義されている必要があります。

### 90°のアングルヘッドまたは旋回ヘッドにおける工具

工具がレーザ光線と垂直方向にあり、機械軸と平行している場合、アングルヘッドキネマティックにおける工具は、工具長と工具半径を測定することができます。

旋回ヘッドキネマティックにおける工具（B軸）は、工具軸がレーザ光線と垂直方向にあり、元の工具軸に対して最大±45°の傾きになっている場合（例 Z軸）、斜め位置の工具軸であっても、工具長と工具半径を測定することができます。

### 特殊工具

BLUM測定サイクルでは、研削砥石、成形工具、およびメタルソーなどの数多くの特殊工具の測定と監視ができます。

measureXpertをご利用ください!

measureXpertによって、お使いのBLUM測定システムの使用がもっと簡単になります。新しいアプリは、測定タスクから、お使いのCNCコントローラに適したサイクルコールまで段階的にサポートします。今すぐダウンロードを!



新しい  
BLUM アプリ!

Available on the  
App Store

ANDROID APP ON  
Google play

# 03 技術サイクル

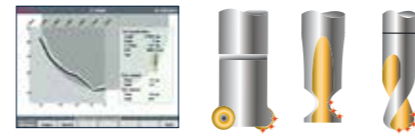
特別に課された測定に対する高度な解決法

標準サイクルでカバーすることができない測定および監視方法に、BLUMはお客様の要件にそれぞれ合わせた特別なサイクルを提供しています。技術サイクルは、選択された制御装置に利用できます。その他情報は、お近くのBLUM代理店で入手することができます。

## 3D工具制御\*

複雑な工具形状の誤差検知

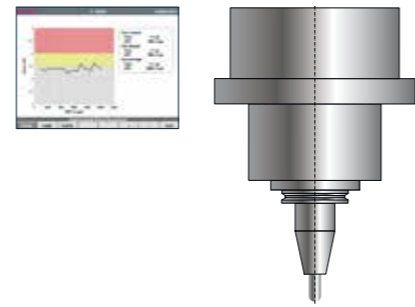
- DIGILOG測定によって、最適な形との誤差を検知
- ツールテーブルの修正による工具輪郭の判定
- 制御装置画面において、誤差を視覚化
- LC-VISION ソフトウェアを基本にした技術サイクル



## 主軸制御\*

工作機械主軸の状態を測定

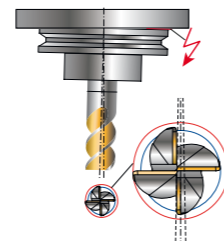
- 各種回転数におけるDIGILOG触れ監視
- 記録および統計上の判定
- 軸受の損傷を早期に検知することで予防措置的なメンテナンス
- 制御装置画面において、誤差を視覚化
- LC-VISION ソフトウェアを基本にした技術サイクル



## 工具振れ検知

生産性の高いマシニングセンタ向け迅速な触れ検知

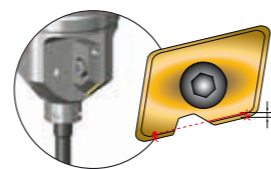
- 汚れ、チップまたは工具ホルダー/機械主軸における摩耗などに起因するエラーを検知
- 動きの悪い工具を検知
- 機械主軸の予防措置的なメンテナンスが可能
- 用途: リーマ、バルブシート用工具などの測定



## 微小磨耗検知

高い生産性の環境において、微小レベルの破損を迅速に測定

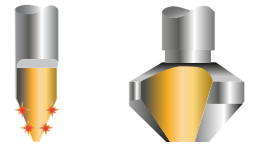
- 工具刃における摩耗および微小レベルの破損を検知
- 高度な温度補正によって、大量生産におけるプロセスの確実な動作
- 用途: バルブシート用工具などの測定



## チャンファ制御

斜めエッジが付いた工具長、工具半径、角度測定

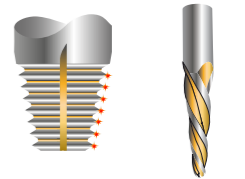
- 工具データは、軸方向および半径の測定点の理論上の交点をもとに確定されます
- 用途: 彫刻形工具など、中央の/中心のない工具など



## 円錐工具制御

円錐形の細断工具の測定

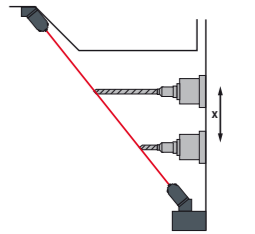
- 工具刃先欠け検知、および摩耗測定
- 円錐形に配置されたセレーション(鋸歯状の溝)における微小レベルの破損を検知
- 用途: 円錐形状のネジフライス、ハンドタップ、ポイントタップ、チャンファークッターなど



## 工具折損検知

対角線上のレーザ光線における迅速な工具折損検知

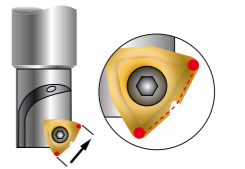
- 工具長さの間接点検が可能
- 用途: テーブルにおける縦軸付き水平加工センタ



## 輪郭制御

自由に定義できる工具形状における刃先測定

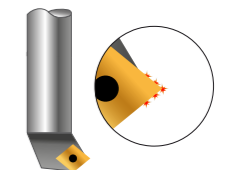
- 旋盤工具、フライス、トーラスカッターなどにおける半径の輪郭チェック
- 用途: 自由形状の輪郭工具、サイドエンドカッターなど



## 工具刃先制御

旋盤、フライス工具における半径の最高点を検索

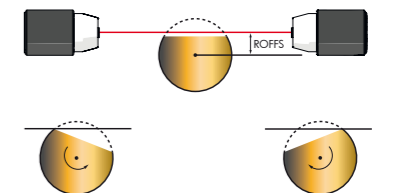
- 工具長さの間接点検が可能
- ツールメモリの最高点を更新することで摩耗を補償
- 高度な計算方法によって、最高精度と短時間測定を提供



## 工具位相制御

工具の調整と方向づけ

- 光線に平行した片刃の工具の主軸方向を決定
- 正しい切断方向または角度位置の設定
- 用途: 旋盤工具、超音波カッター、スロットティング工具などの工具交換エラーを補償



\* DIGILOG技術を基本にした測定サイクルは、ソフトウェアバージョンV6以降から使用することができます。

[www.blum-novotest.com](http://www.blum-novotest.com)

ブルーム-ノボテスト株式会社 | 〒485-0026 | 愛知県小牧市大山2202番1  
Tel.: +81 568 74-5311 | [info@blumlmtj.co.jp](mailto:info@blumlmtj.co.jp)